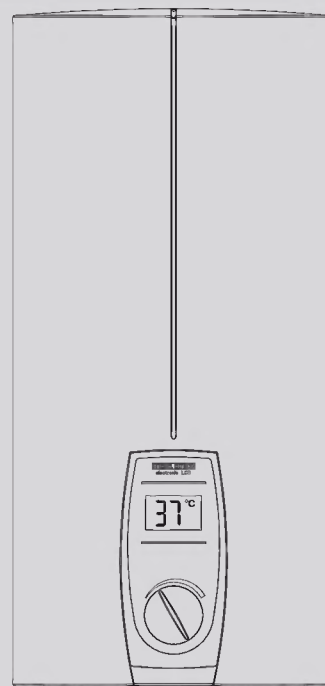


**GEBRAUCHS- UND MONTAGEANLEITUNG
OPERATING AND INSTALLATION INSTRUCTIONS
GEBRUIKS- EN INSTALLATIEVOORSCHRIFTEN
INSTRUCCIONES DE USO Y MONTAJE
INSTRUKCJA OBSŁUGI I MONTAŻU
ИНСТРУКЦИЯ ПО ЭКСПЛУАТАЦИИ И МОНТАЖУ
INSTRUCȚIUNI DE MONTAJ ȘI UTILIZARE**

**ELEKTRONISCH GEREGLTER DURCHLAUFERHITZER | ELECTRONICALLY CONTROLLED
INSTANTANEOUS WATER HEATER | ELEKTRONISCH GEREGLDE ELEKTRISCHE DOORSTROMER |
CALENTADOR INSTANTÁNEO CON REGULACIÓN ELECTRÓNICA | ELEKTRONICZNIE REGULOWANY
PRZEPŁYWOWY OGRZEWACZ WODY | ПРОТОЧНЫЙ ВОДОНАГРЕВАТЕЛЬ С ЭЛЕКТРОННОЙ РЕГУЛИРОВКОЙ |
ÎNCĂLZITOR INSTANT CONTROLAT ELECTRONIC**

- » DEL 18 SLi 25A electronic LCD
- » DEL 18/21/24 SLi electronic LCD
- » DEL 27 SLi electronic LCD
- » DEL 18 A
- » DEL 27 A

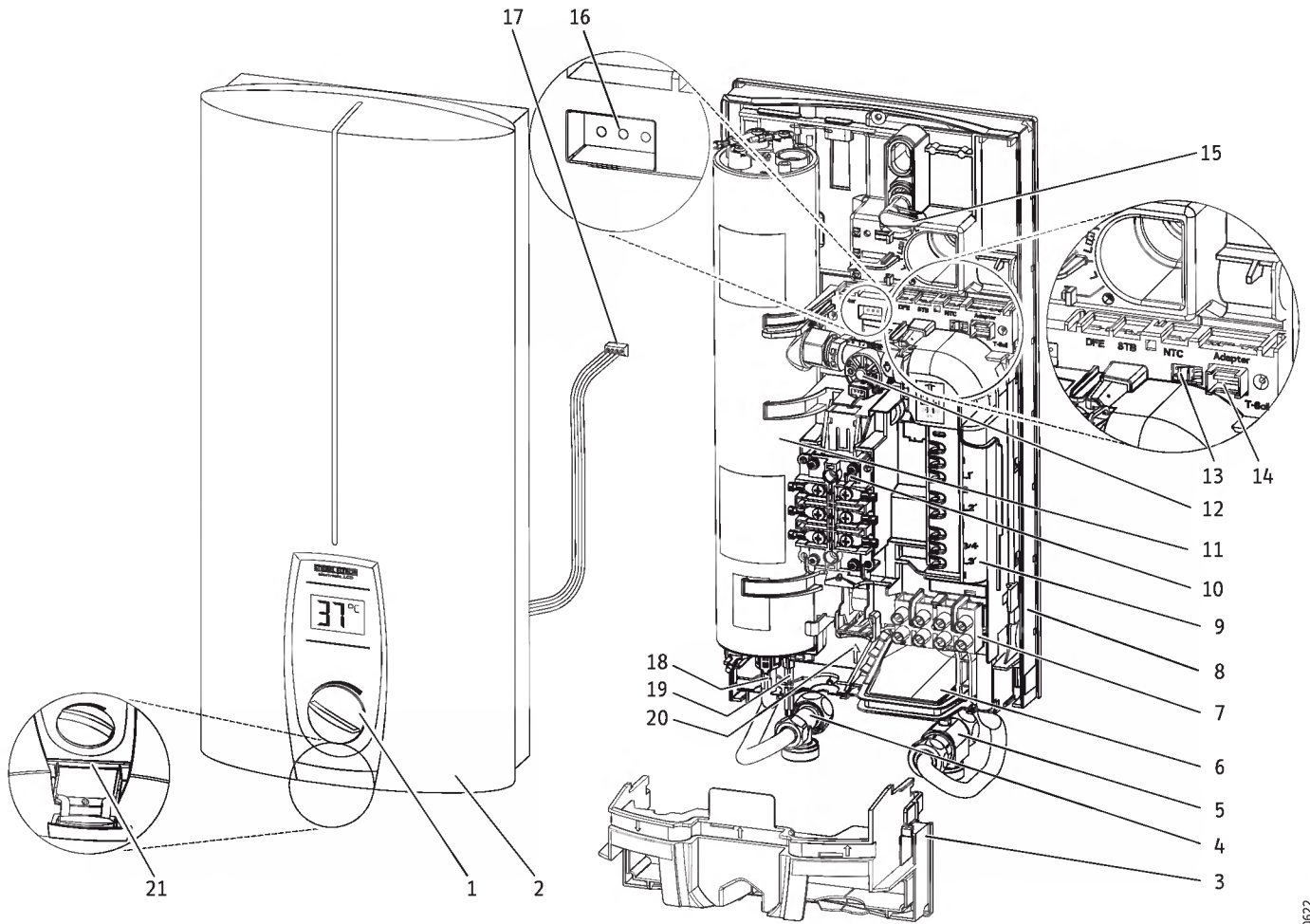


STIEBEL ELTRON

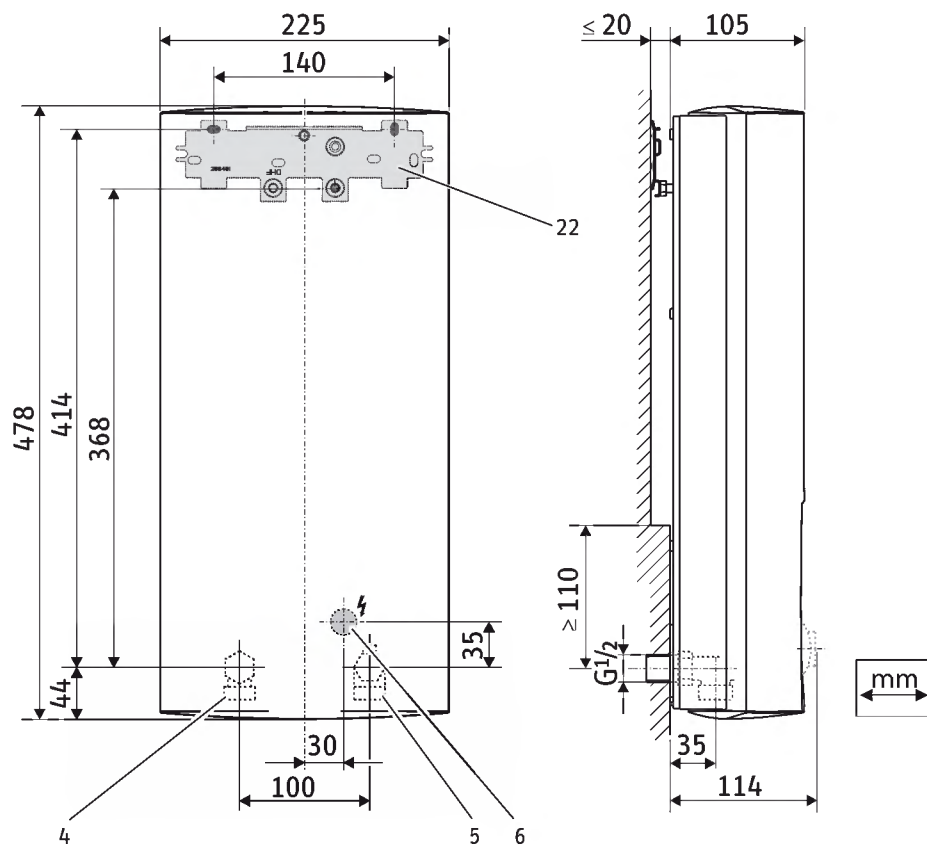
Содержание

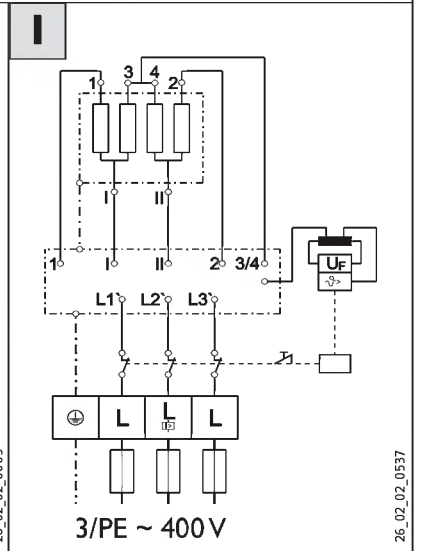
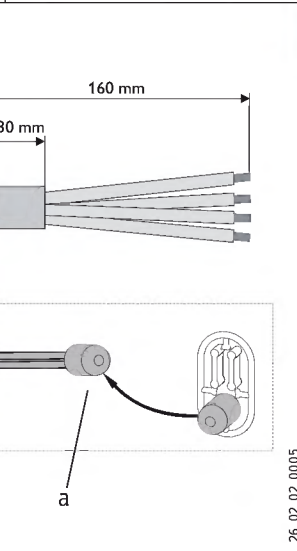
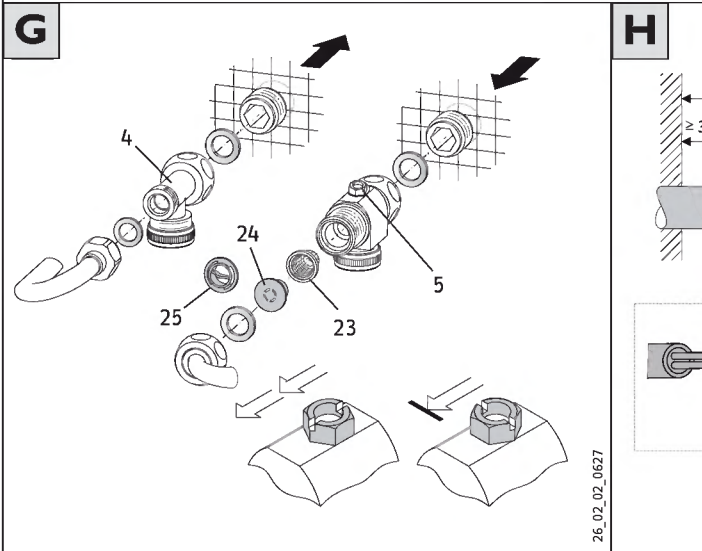
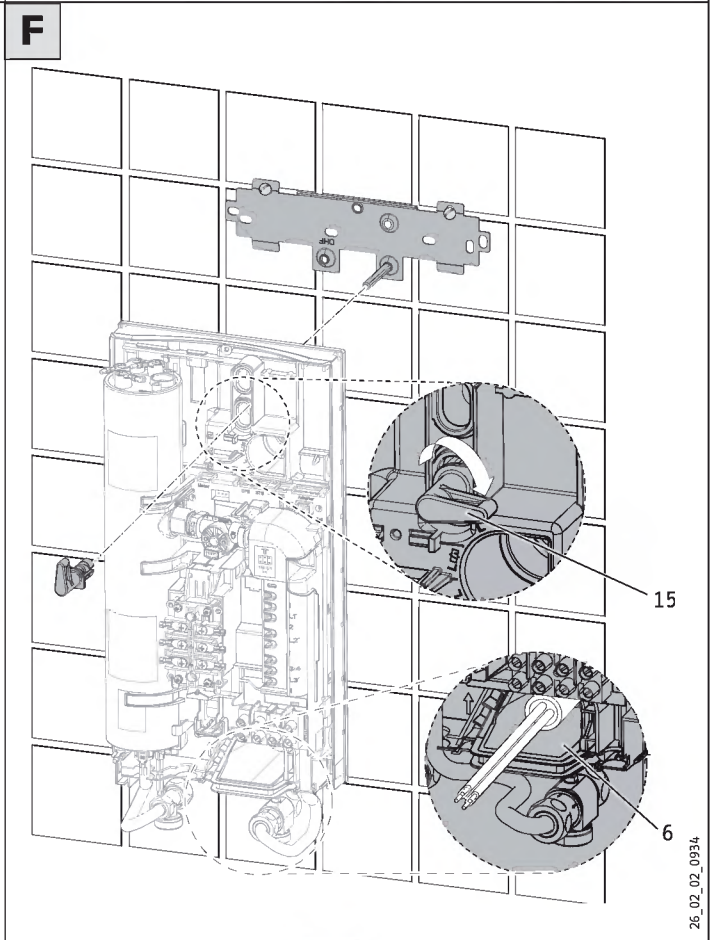
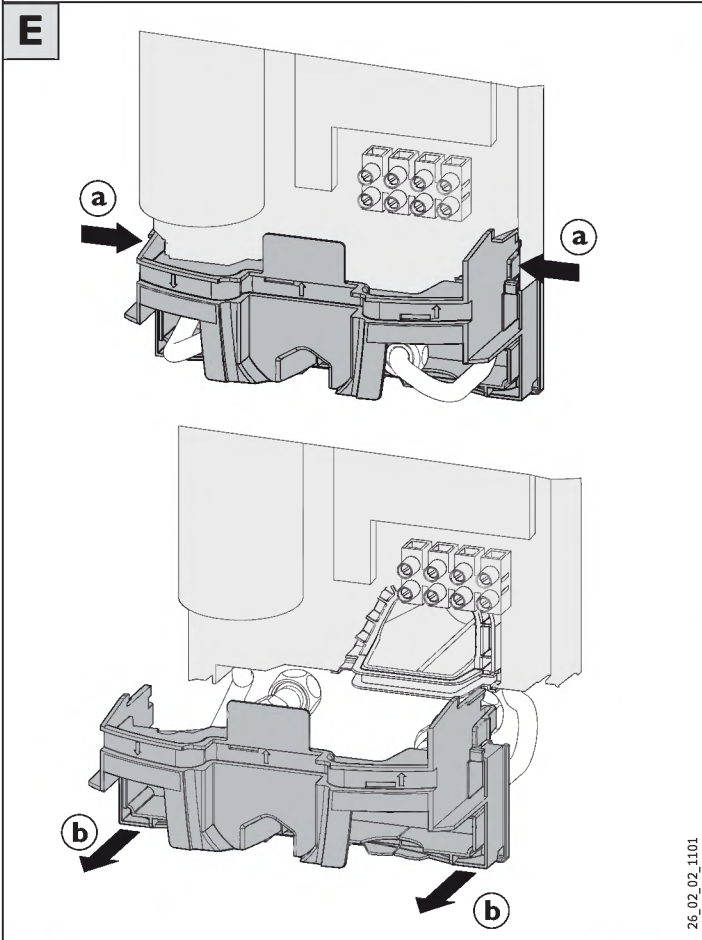
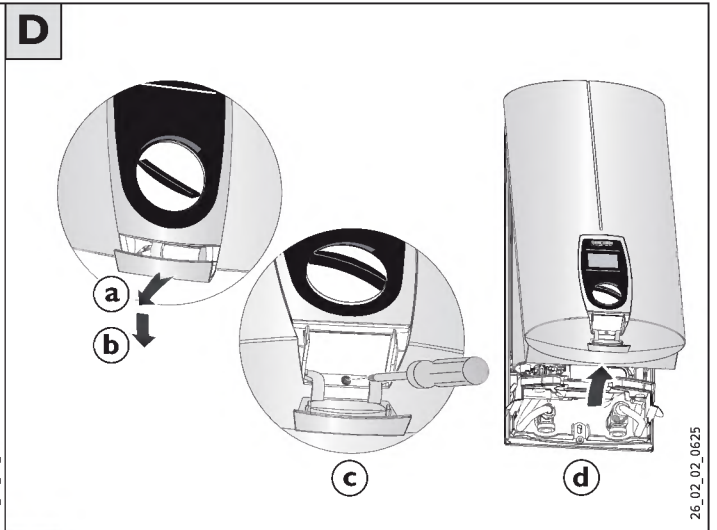
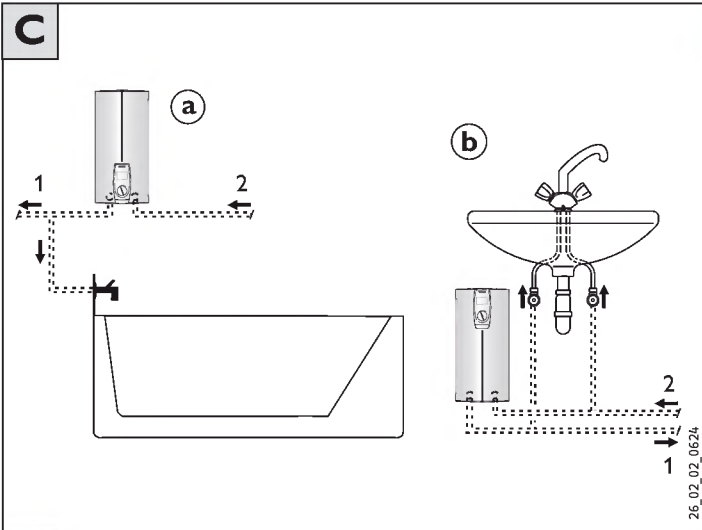
1	Руководство по эксплуатации для пользователя и наладчика	66
1.1	Описание устройства	66
1.2	Кратко о важном	66
1.3	Указание по технике безопасности	66
1.4	Важное указание	66
1.5	Производительность по горячей воде	66
1.6	Ограничение температуры	66
1.7	Внешнее дистанционное управление	66
1.8	Рекомендация по настройке	66
1.9	Первая помощь при неисправностях	66
1.10	Техобслуживание и уход	66
1.11	Руководство по эксплуатации и монтажу	66
2	Руководство по монтажу для специалиста	67
2.1	Краткое описание	67
2.2	Важное указание	67
2.3	Предписания и правила	67
3	Руководство по стандартному монтажу для специалиста	68
3.1	Общие указания по монтажу	68
3.2	Место установки	68
3.3	Подготовка прибора к монтажу	68
3.4	Крепление планки для подвешивания	68
3.5	Укорачивание питающего кабеля	68
3.6	Монтаж прибора	68
3.7	Подключение воды	68
3.8	Электрическое подключение	68
3.9	Завершить монтаж	68
3.10	Первый ввод в эксплуатацию	68
4	Альтернативные способы монтажа для специалиста	69
4.1	Планка для подвеса при замене прибора	69
4.2	Электроподключение – открытая проводка	69
4.3	Электроподключение – сверху	69
4.4	Повернутая крышка прибора	69
4.5	Монтаж кабельной втулки	69
4.6	Приоритетная схема	69
4.7	Арматура для открытого монтажа	69
4.8	Открытое соединение пайкой	69
4.9	Монтаж нижней части задней панели	69
4.10	Монтаж со смещением под шаг плитки	70
4.11	Режим работы с предварительно подогретой водой	70
4.12	Ограничение температуры	70
5	Технические характеристики и диапазоны использования для специалиста	70
5.1	Технические характеристики	70
5.2	Рабочие диапазоны	70
6	Устранение неисправностей пользователем и специалистом	71
6.1	Варианты индикации диагностических светодиодов	71
6.2	Таблица неисправностей	71
7	Специальные принадлежности	72
8	Гарантия	73
9	Защита окружающей среды и утилизация	73

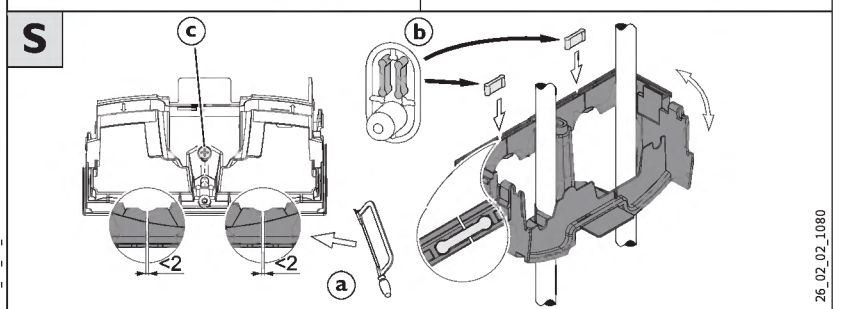
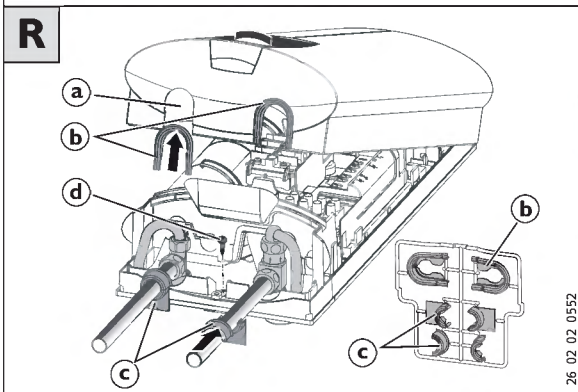
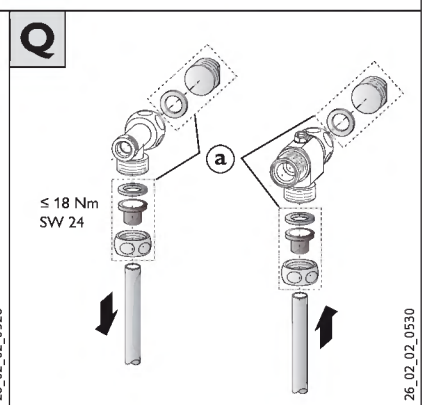
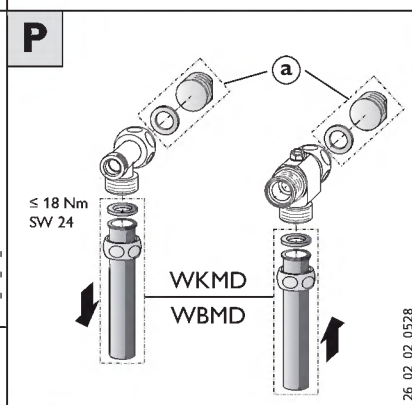
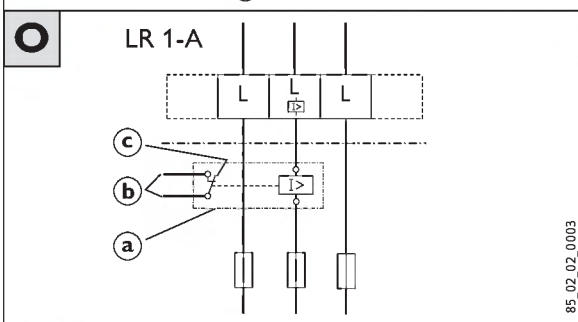
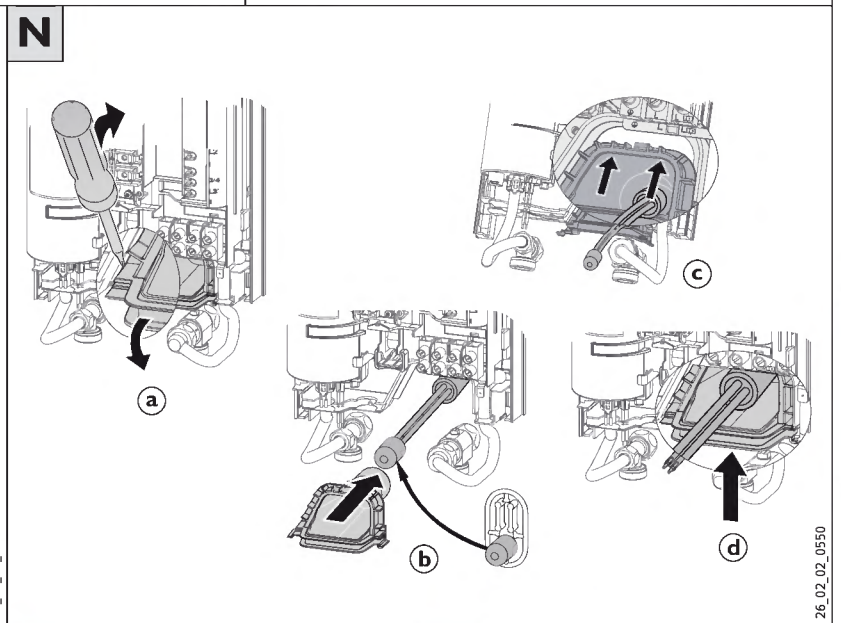
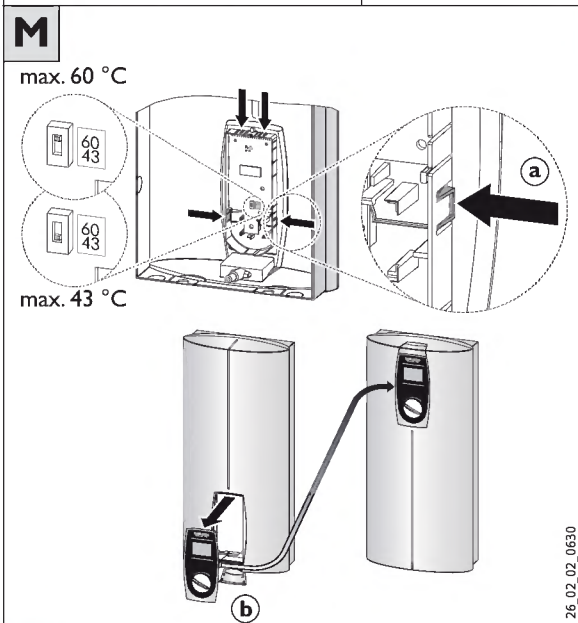
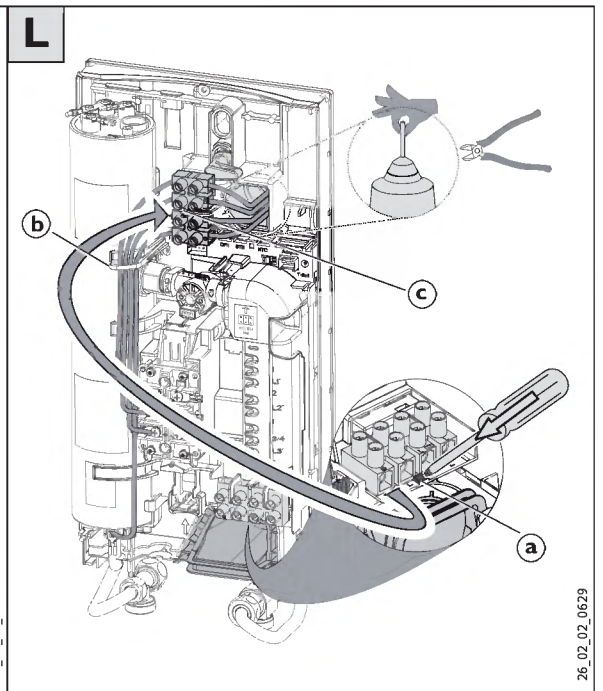
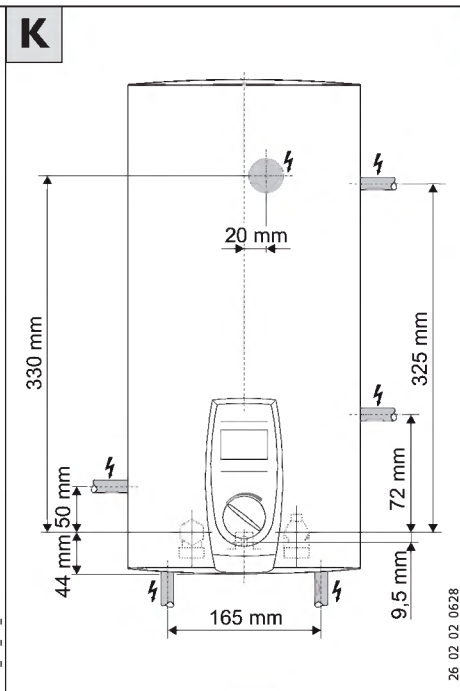
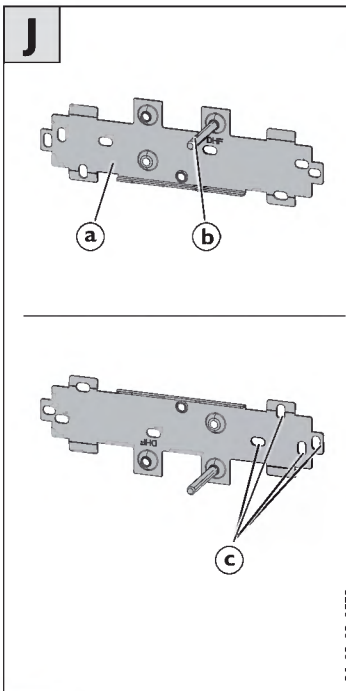
A



B









1. Руководство по эксплуатации для пользователя и наладчика

1.1 Описание устройства

Описание:

Проточный водонагреватель нагревает воду, проходящую через прибор. Температуру воды на выходе можно плавно регулировать в диапазоне. Установленная температура высвечивается на дисплее. При расходе воды более **2,5 л/мин**, система управления включает нужную мощность нагрева в зависимости от установленной температуры и температуры холодной воды.

1.2 Кратко о важном



Дисплей с индикацией температуры

Регулятор температуры

Вращением регулятора можно бесступенчато регулировать температуру и считывать ее значение с дисплея. Если при полностью открытом цапфовом клапане и максимальной установленной температуре не достигается достаточной температуры, то есть, через устройство протекает больше воды, чем может подогреть нагреватель. В этом случае нужно уменьшить расход воды через цапфовый клапан.

1.3 Указание по технике безопасности

! При температуре воды на выходе больше 43°C существует опасность ошпаривания!

SFlb Если прибором пользуются дети или лица с ограниченными физическими, сенсорными или психическими способностями, то нужно обеспечить, чтобы это происходило лишь под надзором или после соответствующего инструктажа со стороны лица, ответственного за их безопасность. Нужно следить, чтобы дети не играли с прибором. **SFlb**

Опасность ошпаривания!

SFlb Если этого невозможно избежать, то мы рекомендуем использовать длительное ограничение температуры. (смотри главу «Ограничение температуры»).

1.4 Важное указание



Если подача воды к прибору прервана, из-за опасности замерзания или при проведении работ на водопроводе, то при возобновлении пользования прибором нужно выполнить следующие шаги:

1. Вывернуть или выключить предохранители.
2. Держать открытым клапан отбора, включенный после прибора, до тех пор, пока в приборе и линии подачи холодной воды полностью не будет стравлен воздух.
3. Вновь вернуть или включить предохранители.

1.5 Производительность по горячей воде

В зависимости от времени года при различных температурах холодной воды обеспечиваются следующие максимальные объемы смешанной воды или объемы на выходе:

ϑ_1 = температура холодной воды на подаче

ϑ_2 = температура смешанной воды

ϑ_3 = температура на выходе.

Эффективная температура:

- ок. 38°C: например, для душа, умывальника, ванны и т.д.
- ок. 60°C: для кухонной мойки и для использования арматуры с термостатом.

$\vartheta_2 = 38^\circ\text{C}$ (температура смешанной воды)

18 кВт 21 кВт 24 кВт 27 кВт

ϑ_1 л/мин *

6°C 8,0 9,4 10,7 12,1

10°C 9,2 10,7 12,3 13,8

14°C 10,7 12,5 14,5 16,1

$\vartheta_3 = 60^\circ\text{C}$ (температура на выходе)

18 кВт 21 кВт 24 кВт 27 кВт

ϑ_1 л/мин *

6°C 4,8 5,6 6,4 7,2

10°C 5,2 6,0 6,9 7,7

14°C 5,6 6,5 7,5 8,4

$\vartheta_3 = 50^\circ\text{C}$ (температура на выходе)

18 кВт 27 кВт

ϑ_1 л/мин *

6°C 5,9 8,8

10°C 6,4 9,7

14°C 7,2 10,7

Таблица 1

* Значения в таблице указаны относительно номинального напряжения 400 В. Объем на выходе зависит от существующего давления и фактически подаваемого напряжения.

1.6 Ограничение температуры

Ограничение температуры на уровне 43°C может установить наладчик.

1.7 Внешнее дистанционное управление (не для DEL ... A)

Температуру можно устанавливать с помощью внешнего дистанционного радиоуправления FFB 1 и FFB 2 (смотри «7. Специальные принадлежности»).

При этом панель управления прибора показывает лишь установленную с пульта дистанционного управления температуру, изменить которую нельзя!

1.8 Рекомендация по настройке

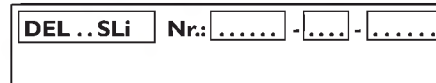
Работа с термостатирующей арматурой

Для обеспечения работы с термостатической арматурой нужна температура на устройстве должна настроена на максимальное значение.

1.9 Первая помощь при неисправностях

- Проверить предохранители.
- Проверить арматуру и головки душа на наличие накипи или загрязнений (смотри также «6. Устранение неисправностей»).

Если по поводу возникшей проблемы нужно вызвать специалиста, то для оказания более быстрой и лучшей помощи в ее устранении ему нужно сообщить некоторые данные с таблички с указанием типа прибора (A 20):



1.10 Техобслуживание и уход

! Работы по обслуживанию, например, проверка электробезопасности, должны проводиться только специалистом.

Для ухода за корпусом достаточно влажной салфетки. Не использовать абразивные или растворяющие чистящие средства!

1.11 Руководство по эксплуатации и монтажу

! Тщательно хранить это руководство, при смене владельца передать ему этот документ, при проведении работ по обслуживанию и ремонту передать его специалисту для ознакомления.



2. Руководство по стандартному монтажу для специалиста

2.1 Краткое описание

Проточный нагреватель с электронной системой регулировки DEL ... представляет собой работающий под давлением прибор, предназначенный для нагрева холодной воды согласно EN 806 или для догрева подогретой до 55 °C воды (DEL ... A: 50 °C). Максимально допустимая температура воды на входе составляет 65 °C. Более высокие температуры могут повредить прибор.

С помощью специальной принадлежности «центральный термостат» (см. «7. Специальные принадлежности») можно ограничить максимальную температуру воды на подаче на уровне 60 °C.

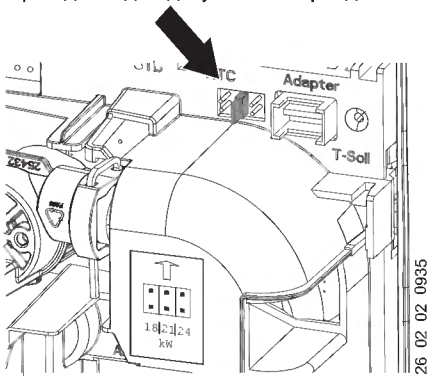
С помощью прибора можно обеспечить подачу воды на одну или несколько точек отбора.

Нагревательная система с голым электродом закрыта медной герметичной оболочкой. Нагревательная система предназначена для мягкой и жесткой воды (смотри «5.2 Рабочие диапазоны»).

Прибор с выбираемой мощностью подключения

На проточном нагревателе DEL 18/21/24 SLi можно выбрать 3 уровня мощности подключения. При поставке прибора установлена мощность 21 кВт. Если необходимо переключить прибор на другую мощность, то следует предпринять следующие шаги:

- Переключить кодирующий разъем, расположенный на электронном блоке прибора выше наклейки с указанием, в соответствии с выбранной мощностью. Номинальный ток и защитные устройства смотри в технических данных.
- Отметить выбранную мощность на маркировочной табличке прибора пригодным для документов карандашом.



2.2 Важное указание



Воздух в магистрали холодной воды может привести к разрушению нагревательной системы с голым электродом или вызвать срабатывание системы защиты (смотри «1.4 Важное указание»).

DEL ... оснащен системой обнаружения воздуха, которая предотвращает повреждение системы нагрева:

Если в рабочем режиме в DEL ... попадет воздух, то прибор отключает нагрев на одну минуту и таким образом защищает нагревательную систему.

Арматура:

- Напорная арматура Stiebel Eltron открытого монтажа для проточного нагревателя (смотри «7. Специальные принадлежности»).
- Возможен монтаж с использованием стандартной напорной арматуры.
- Термостатирующая напорная арматура (смотри указание «1.8 Рекомендации по настройке»).

Вся информация, изложенная в этом руководстве по эксплуатации и монтажу, подлежит тщательному учету в работе. Она содержит важные указания по безопасности, эксплуатации, установке и обслуживанию прибора.

2.3 Предписания и правила

- Монтаж (подключение воды и электросоединения), а также пробный пуск и обслуживание прибора должны выполнять только специалисты в соответствии с этим руководством.
- Безупречное функционирование и надежность работы прибора гарантируется лишь при использовании оригинальных принадлежностей и запасных частей.
- Необходимо учитывать специфические для национального рынка предписания и определения в отношении присоединения к водопроводным сетям и электрических подключений, например.
- Учитывать технические предписания местных энергоснабжающих и водоснабжающих предприятий.
- Смонтировать нижнюю заднюю стенку прибора заподлицо со стеной (учитывать размер ≥ 110 мм [B]).
- Табличка с указанием типа прибора (открыть крышку кожуха прибора).
- Смотри также «5. Технические характеристики».



Удельное электрическое сопротивление воды не должно быть ниже указанного на заводской табличке! Для объединенной водопроводной сети учитывать минимальное электрическое сопротивление воды (смотри «5.2 Рабочие диапазоны»). Выяснить удельное электрическое сопротивление или электропроводимость воды на предприятии водоснабжения.

- Маркировка CE (Европейского Союза) Маркировка CE подтверждает, что прибор отвечает всем основным требованиям:
 - Директива по приборам низкого напряжения (Директива 2006/95/ Европейский Совет).
 - Директива об электромагнитной совместимости (Директива 2004/108/ совета ЕС). Для прошедших испытание приборов, которые соответствуют стандарту DIN EN 61000-3-11, значение «Макс. полное сопротивление сети Z max» указано в главе «Технические характеристики» Приборы, для которых параметр не указан, соответствуют стандарту DIN EN 61000-3-3. Для таких приборов не предусмотрены особые условия подключения.
- Монтаж прибора допускается только в закрытом отапливаемом помещении. Хранить демонтированный прибор только в отапливаемом помещении, так как в нем всегда имеются остатки воды.
- Класс защиты IP 25 (защита от струй воды) гарантируется только при установленной надлежащим образом защитной втулки для кабеля.

Водопроводные работы:

- Трубопровод холодной воды
Материалы, допущенные к применению: горячеоцинкованная стальная труба, труба из нержавеющей стали, медная или пластмассовая труба.
- Трубопровод горячей воды
Материалы, допущенные к применению: труба из нержавеющей стали, медная или пластмассовая труба.
Проточный нагреватель DEL ... SLi electronic LCD может обеспечить достижение рабочих температур макс. 60 °C (DEL ... A: 50 °C). В случае неисправностей в водопроводной системе возможны кратковременные максимальные нагрузки 80 °C / 1,0 МПа. Используемая система пластиковых труб должна быть рассчитана на такие нагрузки.
- Предохранительный клапан не требуется.
- Использование арматуры для приборов открытого типа не допускается!

Электромонтаж:

- Производить электрическое подключение только к жестко закрепленным проводам!
- Прибор должен расцепляться с сетью, например, с помощью предохранителей, посредством разрыва не менее 3 мм на всех полюсах!



3. Руководство по стандартному монтажу для специалиста

Электро: скрыт.уст.- внизу; вода: скрыт.уст.

Легенда изображения [A] – [G]

- 1 Блок управления
- 2 Крышка прибора
- 3 Нижняя часть задней панели
- 4 Резбовое подключение для горячей воды
- 5 Резбовое подключение для холодной воды (3-ходовой запорный клапан)
- 6 Втулка кабеля (электрический подвод снизу)
- 7 Сетевая клемма
- 8 Верхняя часть задней панели
- 9 Электронный блок
- 10 Защитный выключатель (AE 3) с кнопкой сброса
- 11 Нагревательная система
- 12 Датчик потока (DFE)
- 13 Позиция подключения кабеля датчика заданного значения
- 14 Светодиоды индикатора режима работы и неисправностей (диагностический светофор)
- 15 Фиксирующий рычаг
- 16 Разъем датчика заданного значения
- 17 Защитный ограничитель температуры (STB)
- 18 Датчик на выходе (NTC)
- 19 Фиксаторный крюк кронштейна узла (сервис)
- 20 Табличка с указанием типа прибора
- 21 Планка для подвешивания
- 22 Сетка в резьбовом подключении для холодной воды
- 23 Ограничитель потока (DMB)
- 24 Профильная шайба

3.1 Общие указания по монтажу

При выпуске с завода-изготовителя прибор подготовлен для скрытого монтажа (смотри рис. [C] – [I]):

- Монтаж прибора вверх [C] (а).
- Резбовое подключение скрытой подводки воды [G] (4 и 5).
- Подключение скрытой электрической проводки в нижней части прибора [F] (6).
- Мощность подключения 21 кВт для DEL 18/21/24 SLi.

3.2 Место установки

DEL ... должен монтироваться вертикально согласно рисунку [C] (а-сверху или б-снизу) в отапливаемом помещении.

3.3 Подготовка прибора к монтажу

- Открыть прибор [D]:
 - a Извлечь крышку по направлению вперед.
 - b Открыть крышку вниз.
 - c Вывернуть крепежный винт.
 - d Снять крышку прибора.
- Снять нижнюю часть [E] задней панели:
 - a Нажать на оба фиксирующих крюка.
 - b Нижнюю часть задней панели снять по направлению вперед.
- Крепежный рычаг [F] (15) удалить.

3.4 Крепление планки для подвешивания [F]

- Разметить сверление отверстий для планки для подвешивания с помощью приложенного монтажного шаблона.
- Закрепить планку для подвешивания 2 болтами и дюбелями (в комплект

поставки не входят; подбираются в соответствии с материалом стены, на которую производится крепление).

3.5 Укорачивание питающего кабеля

- Укоротить питающий кабель [H] по мере необходимости. Указание: крышка (а) служит оснасткой при монтаже питающего кабеля.

3.6 Монтаж прибора [F]

- Провести питающий кабель сквозь кабельную втулку (6) и прижать заднюю панель к резьбовым шпилькам планки для подвеса.
- Смонтировать прибор, закрепить фиксирующим рычагом (15).

3.7 Подключение воды [G]

Важное указание:



Тщательно промыть магистраль подачи холодной воды!

Прилагаемая сетка (22) должна всегда устанавливаться с ограничителем потока (23, DMB) или профильной шайбой (24) (детали в пакете на подключении XВ и в приложенной упаковке) в резьбовое подключение магистрала XВ. Обычно следует устанавливать DMB – 12 л/мин (коричневый).

Исключение:

- DMB – 7,5л/мин (синий) при использовании термостатирующей арматуры.
 - Профильная шайба при пониженном давлении в водопроводе.
- При переустановке нужно проверить наличие сетки.

Запрещается использовать 3-ходовой запорный вентиль (5) для дросселирования потока!

3.8 Электрическое подключение

Подключить электрический питающий кабель к клеммовой планке (смотри электросхему [I]).

Важное указание:



Класс защиты IP 25 (защита от струй воды) обеспечивается только при правильно установленной кабельной защитной втулке [A] (6) и герметизации по оболочке кабеля.

Прибор нужно подключить к защитному проводу.

3.9 Завершить монтаж

1. Открыть 3-ходовой запорный вентиль [G] (5).
2. Смонтировать нижнюю часть задней панели [E].

3.10 Первый ввод в эксплуатацию

(должен проводить специалист!)



1 Заполнить и прокачать прибор. Внимание, опасность работы всухую!

Несколько раз открыть и закрыть все вентили отбора до тех пор, пока система трубопроводов и прибор не будут прокачаны. Воздух, смотри указание «2.2 Важные указания».



2 Активировать устройство защитного отключения!

DEL ... поставляется со выключенным устройством защитного отключения (AE 3) (вдавить кнопку сброса).



3 Подключить разъем кабеля датчика заданного значения к электронному блоку!



4 Смонтировать крышку прибора и закрепить винтом!



5 Включить сетевое напряжение!



6 Проверить работу проточного нагревателя!



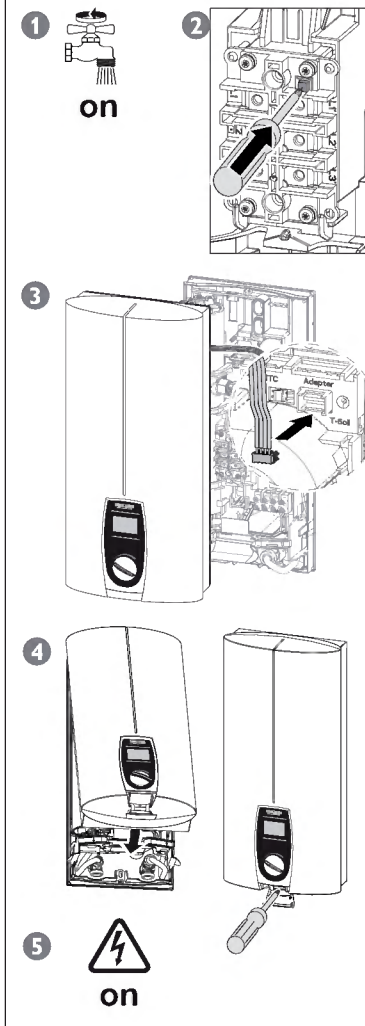
7 Снять защитную пленку с блока управления.

Передача прибора!

Разъяснить пользователю функционирование прибора и познакомить его с правилами пользования.

Важное указание:

- Указать пользователю на возможные опасности (ожаривание).
- Передать это руководство для ответственного хранения.





4. Альтернативные способы монтажа для специалиста

Электро: Скр.уст.- сверху, Откр.уст. – снизу / сверху, Реле сброса нагрузки; Вода: Откр.уст.; Повернут.крышка приб.; Смещение под шаг плитки

Альтернативные способы монтажа указаны на рисунках **J** – **S**.

4.1 Планка для подвеса при замене прибора **J**

- При замене приборов Stiebel Eltron можно использовать имеющуюся планку для подвеса (кроме «DNF»). Пробить соответствующие отверстия в задней панели.
- При замене «DNF» приложенную планку для подвеса (**a**) нужно повернуть на 180° (надпись «DNF» по направлению прочтения) и сместить резьбовые шпильки (**b**, самоустанавливающаяся резьба) на планке в правое верхнее положение.
- При замене прибора другого производителя можно использовать подходящие отверстия для дюбелей (**c**) для закрепления имеющей в комплекте планки для подвеса.

4.2 Электроподключение – открытая проводка

- Для питающего кабеля в задней панели и крышке прибора нужно прорезать или проломить отверстие (возможные места смотри **K**).
- При электроподключении – открытая проводка – степень защиты изменяется на IP 24 (защита от струй воды).
Внимание!
Шариковой ручкой на табличке с обозначением типа прибора выполнить отметки:
Зачеркнуть IP 25 и поставить крестик напротив IP 24.

4.3 Электроподключение – сверху **L**

- Для электрического питающего кабеля прорезать соответствующее отверстие.
- Переставить клеммовую планку вверх, для этого прижать фиксаторы (**a**) вниз и извлечь клеммную планку.
Внимание:
Проложить жилу провода под направляющей жилы (**b**)!
Защелкнуть клеммовую планку сверху (**c**) в фиксаторах!

4.4 Повернутая крышка прибора

При установке снизу крышку прибора можно повернуть **M**:

- Извлечь панель управления (**a**) из крышки прибора, для чего сжать фиксаторы.
- Повернуть крышку прибора (**b**) (не сам прибор). Вложить панель управления и защелкнуть все фиксаторы.
- Подключить разъем кабеля датчика заданного значения к электронному блоку (смотри **3** «3.10 Первый запуск в эксплуатацию»).
- Крышку прибора (**b**) ввести в крепления снизу и повернуть сверху к задней панели прибора (для правильной посадки уплотнения периметра задней панели крышку нужно слегка двигать

вперед-назад).

- Завернуть резьбовые крепления крышки прибора.

4.5 Монтаж кабельной втулки

Монтаж прибора возможен и при условии последующей установки кабельной втулки **N**.

- Извлечь кабельную втулку с помощью отвертки (**a**).
- Закрепить прибор на планке для подвеса.
- При сечении кабеля 10 или 16 мм² отверстие в кабельной втулке нужно увеличить.
- Надеть кабельную втулку на питающий кабель (**b**, оправка), смонтировать на заднюю панель (**c**) и зафиксировать (**d**).

4.6 Приоритетная схема **O**

При комбинации с другими электроприборами, например, электрическими бойлерными нагревателями, нужно устанавливать реле сброса нагрузки:

- a** Реле сброса нагрузки (смотри «7. Специальные принадлежности»).
- b** Управляющий провод к УЗО 2-го прибора.
- c** Управляющий контакт, размыкает при включении DEL ...
Сброс нагрузки производится при работе DEL ...!

Реле сброса нагрузки разрешается подключать только к центральной фазе сетевой клеммы прибора.

4.7 Арматура для открытого монтажа

Напорная арматура Stiebel Eltron открытой установки WKMD или WBMD **P** (№ для заказа смотри «7. Специальные принадлежности»):

- Смонтировать заглушки для воды G ½ (**a**) с уплотнениями (входит в объем комплекта поставки напорной арматуры Stiebel Eltron открытой установки). Для установки напорной арматуры другого производителя нужен «Установочный набор заглушек из 2 частей» (смотри «7. Специальные принадлежности»).
- Смонтировать арматуру.
- Вдвинуть нижнюю часть задней панели под подводные трубы и защелкнуть ее в верхней части задней панели.
- Привернуть трубы к прибору.

Крышку прибора нужно подготовить для подобного способа монтажа **R**:

- Проломить проходные отверстия (**a**) в крышке прибора, края должны быть ровными и чистыми, при необходимости обработать напильником.
- Выломать язычки прилагаемых направляющих крышки (**b**). (Если трубы подводки арматуры допускают легкое смещение, то можно установить направляющие крышки (**b**), не выламывая язычков. При этом

направляющие задней панели (**c**) не используются.)

- Вставить до фиксации направляющие крышки в проходные отверстия крышки прибора.
- Установить прилагаемые направляющие задней панели (**c**) на трубы (обжать верхнюю и нижнюю части по трубе и сдвинуть их).
- Сдвинуть направляющие задней панели (**c**) до упора в заднюю панель прибора.

Закрепление прибора:

При подключении к гибкому водопроводу нижнюю часть задней панели прибора нужно закрепить дополнительным винтом (**d**). Ввести крышку прибора в верхние крепления и повернуть ее вниз к задней панели. Ребра направляющих крышки должны войти в направляющие задней панели и зафиксировать ее.

4.8 Открытое соединение пайкой

С использованием специальной принадлежности **Q** (**a**), № для заказа смотри «7. Специальные принадлежности» возможно резьбовое подключение к 12 мм медной трубке, установленной на заводе.

- Нужно смонтировать детали специальной принадлежности.
- Припаять вкладную деталь к медной трубке.
- Вдвинуть нижнюю часть задней панели под подводные трубы и защелкнуть ее в верхней части задней панели.
- Привернуть трубы к прибору.

Внимание:

Соблюдать указания из «4.7 Арматура открытой установки»:

- Крышка, задняя панель и крепление прибора должны быть подготовлены к такому способу монтажа.
- Закрепление прибора.
- Монтаж крышки.

4.9 Монтаж нижней части задней панели

При открытом способе резьбовых подключений нижнюю часть задней панели можно установить после монтажа арматуры. Для этого необходимо выполнить следующие шаги **S**:

- Выполнить в нижней части задней панели пропилы.
 - Установить нижнюю часть задней панели, разводя ее в стороны и пропуская через трубы открытой подводки.
 - Сзади в места пропилов вставить соединительные элементы.
 - Зафиксировать нижнюю часть в задней панели.
 - Закрепить нижнюю часть задней панели с помощью винта.
- a** Нижняя часть задней панели
b Соединительные элементы из прилагаемой упаковки
c Винт



4. Альтернативные способы монтажа для специалиста

Режим работы с предварительно подогретой водой: ограничение температуры

4.10 Монтаж со смещением под шаг плитки

При смещении под шаг плитки (B) макс. 20 мм) сначала с помощью рычага (F) 15) регулируется расстояние до стены, и затем фиксируется сам прибор.

4.11 Режим работы с предварительно подогретой водой

DEL ... SLi позволяет производить догревание подогретой макс. до 60 °C подаваемой воды (DEL ... A: 50 °C).



При температуре подаваемой воды 55 °C ее подогрева не производится. Максимальная температура подачи 60 °C обеспечивается установкой центральной термостатирующей арматуры (смотри «7. Специальные принадлежности»).

4.12 Ограничение температуры M

Ограничение температуры до 43 °C может производиться следующим образом:

1. Вывернуть винт крепления крышки и снять крышку прибора.
2. Передвинуть сдвижной переключатель в положение «43».
3. Смонтировать и закрепить винтом крышку прибора.

5. Технические характеристики и диапазоны использования для специалиста

5.1 Технические характеристики

(Действительны данные, указанные на табличке с обозначением типа прибора)

Тип	DEL 18 SLi 25 A electronic LCD	DEL 18/21/24 SLi electronic LCD				DEL 27 SLi electronic LCD	DEL 18 A	DEL 27 A
Номер для заказа	227498	227499				227500	230136	230137
Номинальная мощность	400 V кВт	18	18	21	24	27	18	27
	380 V кВт	16,2	16,2	19	21,7	24,4	-	-
Номинальный ток	400 V А	26	29	33	35	39	26	39
	380 V А	24,7	27,6	31,4	33,3	37,1	-	-
Предохранитель	А	25	32	32	35	40	25	40
Переключение мощности		нет	да	да	да	нет	нет	нет
Потеря напора * с DMB (коричневый) без DMB	МПа / л/мин	0,075 / 5,2	0,075 / 5,2	0,095 / 6,0	0,125 / 6,9	0,155 / 7,7	0,075 / 5,2	0,155 / 7,7
	МПа / л/мин	0,05 / 5,2	0,05 / 5,2	0,065 / 6,0	0,085 / 6,9	0,105 / 7,7	0,05 / 5,2	0,105 / 7,7
Ограничитель потока (DMB)	л/мин	12,0 / 7,5	12,0 / 7,5	12,0 / 7,5	12,0 / 7,5	12,0 / 7,5	12,0 / 7,5	12,0 / 7,5
	Цвет	коричневый \ синий	коричневый \ синий	коричневый \ синий	коричневый \ синий	коричневый \ синий	коричневый \ синий	коричневый \ синий
температуры установка	30 - 60 °C						30 - 50 °C	
Номинальный объем	0,4 л							
Тип	закрытый							
Номинальное избыточное давление	1 МПа (10 бар)							
Вес	4,5 кг							
Степень защиты согласно EN 60335	1							
Степень защиты согласно EN 60529	IP 25 (IP 24 при открытом электроподключении)							
Знак технического контроля	смотри табличку с обозначением типа прибора							
Подключение воды (наружная резьба)	G ½ A							
Электрическое подключение	3/PE ~ 380 - 400 В 50 Hz				3/PE ~ 400 В 50 Hz			
Допуск VDEW	имеется							
Нагревательная система с голым электродом	см. главу «Рабочий диапазон»							
Температура холодной воды на подаче	макс. 65 °C							
Область применения	мягкая и жесткая вода							
Объем потока «вкл»	≥ 2,5 л/мин							
Макс. полное сопротивление сети Z max - согласно стандарту DIN EN 61000-3-11	0,28 Ω	0,31 Ω		0,19 Ω		-	-	

Таблица 2

* Значения для 400 В. Значения для потери напора давления действительны также для минимального гидравлического давления согласно DIN 44851 / расход при нагреве с 10 °C до 60 °C (Δθ 50 K). По стандарту DIN 1988 часть 3, таблица 4 для выбора размеров трубопроводов рекомендуется значение потери давления 0,1 МПа.

5.2 Рабочие диапазоны

Удельное электрическое сопротивление и удельная электрическая проводимость

Параметр	Рабочий диапазон для различных исходных температур		
	Нормативный параметр при 15 °C	при 20 °C	при 25 °C
Сопротивление	Ωсм ≥ 900	≥ 800	≥ 735
Проводимость	мсек/м ≤ 111	≤ 125	≤ 136
Проводимость	мксек/см ≤ 1110	≤ 1250	≤ 1360

Таблица 3

6. Руководство по устранению неисправностей для пользователя и наладчика



Опасно для жизни: возможен удар током!

Для проверки прибора на него должно подаваться напряжение.

6.1 Варианты индикации диагностических светодиодов

Anzeigemöglichkeiten

	красный	горит при наличии неисправности
	жёлтый	горит в режиме отопления
	зелёный	мигает: прибор подключён к сети

6.2 Таблица неисправностей

Неисправность	Причина неисправности	Индикация светодиодного диагностического светофора	дополнительная диагностика с помощью сервисного монитора *	Способ устранения
Нет горячей воды / некорректная температура на выходе	Нет напряжения в сети	Светодиод не включен		Пользователь: Проверить главный предохранитель дома
	АЕЗ сработало			Специалист: Устранить причину. Пропустить воду через нагревательную систему для предотвращения перегрева системы. Снова включить АЕЗ (проверить правильность подключения STB)
	Неисправен электронный блок			Специалист: Проверить и при необходимости заменить электронный блок
	Отказ фазы	Зеленый светодиод мигает, желтый светодиод горит	Линейный индикатор мощности 100%	Пользователь: Проверить главный предохранитель дома
	Прибор на пределе мощности	Зеленый светодиод мигает, красный светодиод горит	Индикация С1 (температура на входе)	Пользователь: Уменьшить напор при необходимости установить DMB
	Температура подачи > 55 °С	Зеленый светодиод мигает, красный светодиод горит		Специалист: Ограничить температуру подачи
	Датчик контроля потока неисправен или не подключен	Зеленый светодиод мигает, желтый светодиод выключен	Проверить поток	Специалист: Проверить проводку DFE и при необходимости заменить
	Неисправна нагревательная система	Зеленый светодиод мигает, желтый светодиод горит		Специалист: Проверить и при необходимости заменить нагревательную систему
	Неисправен датчик входного потока	Зеленый светодиод мигает, красный светодиод горит постоянно	Неисправность E1 (ELEC)	Специалист: Заменить электронный блок
Неисправен датчик выходного потока		Неисправность E3 (NTC)	Специалист: Проверить соединение и при необходимости заменить датчик выходного потока	
Неисправность в предохранительном электронном блоке	Зеленый светодиод мигает, правый светодиод – только в режиме отбора	Неисправность E2 (АЕЗ)	Специалист: Подключить соединительный кабель АЕЗ и проверить АЕЗ	
Очень слабый поток	Заизвестковалась душевая лейка/отверстия в насадке		(Проверить поток)	Пользователь: Удалить накипь или заменить
	Загрязнения			Специалист: Очистить сетку
LCD-индикатор полностью не работает	Плохое подключение кабеля к панели управления	Зеленый светодиод мигает		Специалист: Подключить соединительный кабель/ проверить подключение
	Неисправен электронный блок управления			Специалист: Проверить и при необходимости заменить блок управления
Заданное значение не устанавливается выше 43 °С	Активировано ограничение температуры	Зеленый светодиод мигает		Специалист: Отключить ограничение температуры
Кратковременно идет холодная вода	Кратковременное резкое прекращение потока (< 2,5 л/мин)			Прибор автоматически возвращается в рабочий режим, как только появится достаточный поток (> 2,5 л/мин)
	Сработала система обнаружения воздуха (идет холодная вода в течение примерно 1 мин.)			Прибор автоматически восстанавливает работу с некоторой задержкой (1 мин.)

Таблица 4

* Серьезные возможности диагностики предоставляет сервисный монитор (смотри «7. Специальные принадлежности»).

7. Специальные принадлежности

Приобрести специальные принадлежности можно в специализированных магазинах.

Дистанционное управления для DEL ... SLi

Радиоуправление производится через беспроводные пульты управления. Надежное соединение в здании гарантируется на удалении до 25 м. Проточный нагреватель DEL ... SLi (не для DEL ... A) может управляться макс. с 6 пультов дистанционного управления. При этом панель управления прибора показывает лишь установленную с пульта дистанционного управления температуру, изменить которую нельзя!

- **FFB 1 – Дистанционное радиоуправление**
Управление через блок дистанционного управления.

Принадлежность: пульт дистанционного радиоуправления (передатчик), узел подключения (приемник) и настенное крепление.



- **FFB 2 – Дистанционное радиоуправление**
блоки дистанционного радиоуправления как расширение FFB 1.

Управление через дополнительный блок дистанционного управления.

Принадлежность: пульт дистанционного радиоуправления (передатчик) и настенное крепление.



Двухзахватная напорная арматура

- **WKMD – кухонная арматура**
- **WBMD – арматура ванной**

Принадлежности для монтажа

- **Монтажный комплект подводок скрытой установки**
Подключения: откр.уст., G 3/8, сверху.
- **Установочный набор заглушек из 2 частей G 1/2**
Для арматуры других производителей требуется (P a).
Указание:
Для арматуры Stiebel Eltron WKMD и WBMD не требуется.

Монтажный набор для открытого монтажа

- **Паяное резьбовое соединение – медная трубка (Q a):**
в составе:
 - 2 водяные заглушки G 1/2.
 - 2 накидные гайки 1/2" со вкладышем для паяного соединения Ø 12 мм.
- **Пресс-фитинг – медная трубка:**
 - 2 водяные заглушки G 1/2.
 - 2 пресс-фитинга 1/2" x 15 мм, а также уплотнения.
- **Пресс-фитинг – пластиковая трубка:**
 - 2 водяные заглушки G 1/2.
 - 2 пресс-фитинга 1/2" x 16 мм (Viega: Sanfix-Plus или Sanfix-Fosta), а также уплотнения.

- **Универсальная монтажная рама**

Состоит из:

- Монтажной рамы.
- Электроической разводки.

Данный монтажный комплект создает полость 30 мм между задней стенкой прибора и монтажной стеной. Благодаря ей обеспечивается электроподключение со скрытой проводкой в любом месте за прибором. Глубина прибора увеличивается на 30 мм. При этом степень защиты изменяется на IP 24 (защита от струй воды).

- **Комплект труб для сдвига при монтаже**

Состав:

- Универсальная монтажная рама.
- Колена для вертикального смещения прибора относительно подключения воды на 90 мм вниз.

- **Комплект труб для перехода на газовую колонку**

Состав:

- Универсальная монтажная рама.
- Колена для установки с имеющейся газовой колонкой (XB слева и GB справа).

- **Реле сброса нагрузки LR 1-A**

Приоритетное включение DEL ... при одновременной работе с, например, электронагревательным бойлером. Подключение LR 1-A смотри (O).

- **Принадлежности DEL ... для работы с предварительно подогретой водой ZTA 3/4 – центральная термостатирующая арматура**

Установленная непосредственно над бойлером центральная термостатирующая арматура путем подмешивания холодной воды гарантирует, что температура воды на выходе не превысит 60 °C.

- **Сервисный монитор**

Диагностический прибора для выявления неисправностей DEL ...



8. Гарантия

Гарантия

Условия и порядок гарантийного обслуживания определяются отдельно для каждой страны. За информацией о гарантии и гарантийном обслуживании обратитесь пожалуйста в представительство Stiebel Eltron в Вашей стране.



Монтаж прибора, первый ввод в эксплуатацию и обслуживание могут проводиться только компетентным специалистом в соответствии с данной инструкцией.



Непринимаются претензии по неисправностям, возникшим вследствие неправильной установки и эксплуатации прибора.



9. Окружающая среда и вторсырьё

Окружающая среда и вторсырьё

Мы просим вашего содействия в защите окружающей среды. Выбрасывая упаковку, соблюдайте правила переработки отходов, установленные в вашей стране.

Deutschland

STIEBEL ELTRON GmbH & Co. KG
Dr.-Stiebel-Straße | 37603 Holzminden
Tel. 05531 702-0 | Fax 05531 702-480
info@stiebel-eltron.de
www.stiebel-eltron.de

Verkauf

Tel. 0180 3 700705* | Fax 0180 3 702015* | info-center@stiebel-eltron.de

Kundendienst

Tel. 0180 3 702020* | Fax 0180 3 702025* | kundendienst@stiebel-eltron.de
Tel. 05531 702-90015

Ersatzteilverkauf

Tel. 0180 3 702030* | Fax 0180 3 702035* | ersatzteile@stiebel-eltron.de
Tel. 05531 702-90050

Vertriebszentren

Tel. 0180 3 702010* | Fax 0180 3 702004*

* 0,09 €/min bei Anrufen aus dem deutschen Festnetz.
Maximal 0,42 €/min bei Anrufen aus Mobilfunknetzen.

Austria

STIEBEL ELTRON Ges.m.b.H.
Eferdinger Str. 73 | 4600 Wels
Tel. 07242 47367-0 | Fax 07242 47367-42
info@stiebel-eltron.at
www.stiebel-eltron.at

Belgium

STIEBEL ELTRON Sprl/Pvba
't Hofveld 6 - D1 | 1702 Groot-Bijgaarden
Tel. 02 42322-22 | Fax 02 42322-12
info@stiebel-eltron.be
www.stiebel-eltron.be

Czech Republik

STIEBEL ELTRON spol. s.r.o.
K Hájem 946 | 15500 Praha 5-Stodůlky
Tel. 0251116111 | Fax 0235512122
info@stiebel-eltron.cz
www.stiebel-eltron.cz

Denmark

PETTINAROLI A/S
Mandal Allé 21 | 5500 Middelfart
Tel. 06341 6666 | Fax 06341 6660
info@pettinaroli.dk
www.pettinaroli.dk

Finland

Insinööritoimisto Olli Andersson Oy
Keskuskatu 8 | 04600 Mäntsälä
Tel. 020 720-9988 | Fax 020 720-9989
info@stiebel-eltron.fi
www.stiebel-eltron.fi

France

STIEBEL ELTRON S.A.S.
7-9 rue des Selliers
B.P. 85107 | 57073 Metz-Cédex 3
Tel. 0387 74-3888 | Fax 0387 74-6826
info@stiebel-eltron.fr
www.stiebel-eltron.fr

Great Britain

STIEBEL ELTRON UK Ltd.
Unit 12 Stadium Court | Stadium Road
Bromborough | Wirral | CH62 3RP
Tel. 0151 346-2300 | Fax 0151 334-2913
info@stiebel-eltron.co.uk
www.stiebel-eltron.co.uk

Hungary

STIEBEL ELTRON Kft.
Pacsirtamező u. 41 | 1036 Budapest
Tel. 01 250-6055 | Fax 01 68-8097
info@stiebel-eltron.hu
www.stiebel-eltron.hu

Japan

Nihon Stiebel Co. Ltd.
Ebara building 3F | 2-9-3 Hamamatsu-cho
Minato-ku | Tokyo 105-0013
Tel. 03 34364662 | Fax 03 34594365
info@nihonstiebel.co.jp

Netherlands

STIEBEL ELTRON Nederland B.V.
Daviottenweg 36
5222 BH 's-Hertogenbosch
Tel. 073 623-000 | Fax 073 623-1141
stiebel@stiebel-eltron.nl
www.stiebel-eltron.nl

Poland

STIEBEL ELTRON sp. z o.o.
ul. Instalatorów 9 | 02-237 Warszawa
Tel. 022 609-2030 | Fax 022 609-2029
stiebel@stiebel-eltron.com.pl
www.stiebel-eltron.com.pl

Russia

STIEBEL ELTRON LLC RUSSIA
Urzhumskaya street, 4. | 129343 Moscow
Tel. 0495 775-3889 | Fax 0495 775-3887
info@stiebel-eltron.ru
www.stiebel-eltron.ru

Slovakia

TATRAMAT - ohrievace vody, s.r.o.
Hlavná 1 | 058 01 Poprad
Tel. 052 7127-125 | Fax 052 7127-148
info@stiebel-eltron.sk
www.stiebel-eltron.sk

Sweden

STENERGY
Vasagatan 14 | 545 30 Töreboda
Sales:
Tel. 0722 371900 | info@stiebel-eltron.se
Technique & Service:
Tel. 0150 54200 | info@heatech.se
www.stiebel-eltron.se

Switzerland

STIEBEL ELTRON AG
Netzbodenstr. 23 c | 4133 Pratteln
Tel. 061 81693-33 | Fax 061 81693-44
info@stiebel-eltron.ch
www.stiebel-eltron.ch

Thailand

STIEBEL ELTRON Asia Ltd.
469 Moo 2, Tambol Klong-Jik
Ampur Bangpa-In | Ayutthaya 13160
Tel. 035 22-0088 | Fax 035 22-1188
info@stiebeleltronasia.com
www.stiebeleltronasia.com

United States of America

STIEBEL ELTRON Inc.
17 West Street | West Hatfield, MA 01088
Tel. 413 247-3380 | Fax 413 247-3369
info@stiebel-eltron-usa.com
www.stiebel-eltron-usa.com



Irrtum und technische Änderungen vorbehalten | Subject to errors and technical changes! | Sous réserve d'erreurs et de modifications techniques! | Onder voorbehoud van vergissingen en technische wijzigingen! | Salvo error o modificación técnica! | Rätt till misstag och tekniska ändringar förbehålls! | Excepto erro ou alteração técnica | Zastrzeżone zmiany techniczne i ewentualne błędy | Omyly a technické změny jsou vyhrazeny! | A muszaki változtatások és tévedések jogát fenntartjuk! | Возможность неточностей и технических изменений не исключается. | Chyby a technické zmeny sú vyhradené! Stand 06/10

STIEBEL ELTRON